

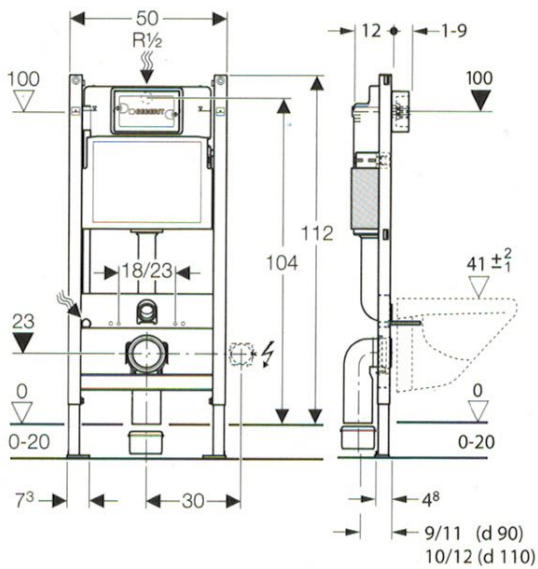
DuofixBasic i KombifixBasic

System do zabudowy lekkiej (Basic)

Stelaże podtynkowe Geberit KombifixBasic i DuofixBasic to przystępne rozwiązanie do podwieszanych przyborów sanitarnych. Wieloletnie doświadczenie producenta gwarantuje wysoką jakość i zaawansowanie technologiczne przy niewysokiej cenie. W zależności od wybranej technologii należy stelaż przykręcić i obmurować lub obłożyć płytami g-k, potem zainstalować muszlę, przycisk spłukujący – i gotowe. Dzięki takiemu rozwiązaniu możesz dowolnie kształtować przestrzeń w łazience.



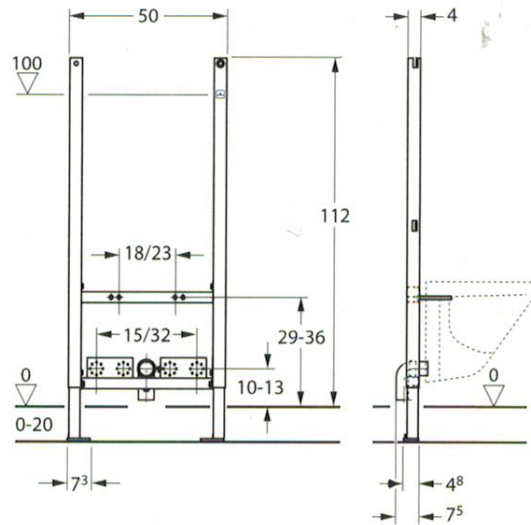
System do zabudowy lekkiej DuofixBasic



Element montażowy do miski ustępowej wiszącej ze spłuczką podtynkową Delta (UP100), uruchamianą od przodu przyciskami Delta.

H112

Art. Nr 111.153.00.1

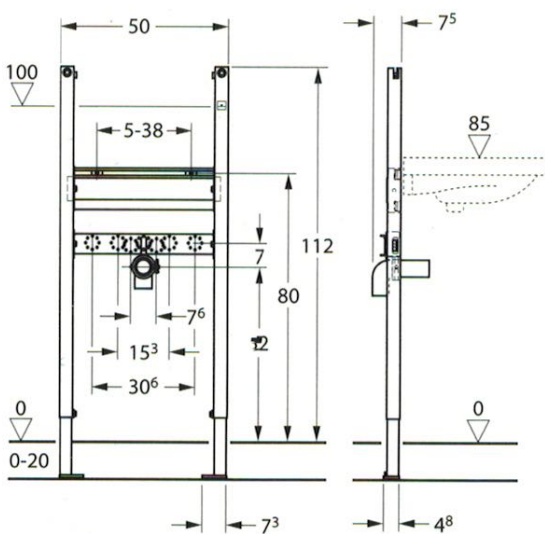


Element montażowy do bidetu wiszącego z baterią stojącą. Umożliwia podłączenie armatury 1/2" za pomocą kolan podłączeniowych (brak w zestawie).

H112

Art. Nr 111.534.00.1

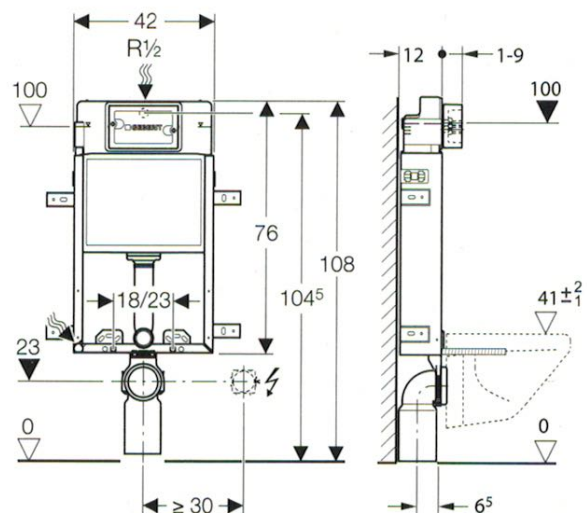
System do zabudowy masywnej KombifixBasic



Element montażowy do umywalki z baterią stojącą. Nastawna płyta montażowa umożliwia podłączenie armatury 1/2" za pomocą kolan podłączeniowych (brak w zestawie).

H112

Art. Nr 111.471.00.1



Element montażowy do miski ustępowej wiszącej ze spłuczką podtynkową Delta (UP100), uruchamianą od przodu przyciskami Delta.

H108

Art. Nr 110.100.00.1