

Ogrzewanie ciepłem z natury

VITOCAL 350-A

VIESMANN

climate of innovation





Vitocal 350-A posiada
certyfikat jakości
Europejskiego
Stowarzyszenia Pomp
Ciepła (EHPA) i NFPAC

Chcą Państwo zmodernizować swój system grzewczy stosując pompę ciepła, ale nie mają Państwo możliwości wykorzystania ciepła z gruntu lub wody gruntowej? Z pompą ciepła powietrze/woda Vitocal 350-A nie stanowi to żadnego problemu.

Pompa ciepła powietrze/woda Vitocal 350-A o znamionowej mocy cieplnej od 10,6 do 18,5 kW szczególnie nadaje się do modernizacji systemu grzewczego. Dzięki opracowanej przez firmę Viessmann metodzie dodatkowego wtrysku pary w procesie sprężania (cykl EVI) osiągane są temperatury na zasilaniu do 65°C – również przy zimowych temperaturach powietrza zewnętrznego. Dlatego nowa pompa ciepła powietrze/woda może być z powodzeniem stosowana również w starszych instalacjach grzewczych z grzejnikami radiatorowymi.

Regulator Vitotronic 200 pompy ciepła Vitocal 350-A posiada zintegrowaną funkcję regulacji kaskadowej. Dzięki temu w budynku o wyższym zapotrzebowaniu na ciepło można zastosować do 5 pomp ciepła powietrze/woda w jednej kaskadzie. Umożliwia to uzyskanie skumulowanej mocy cieplnej do 92,5 kW.

Pompa ciepła powietrze/woda o szczególnie wysokiej efektywności

Również w przypadku pompy Vitocal 350-A szczególnie wysoką całoroczną efektywność zapewniają: elektroniczny zawór rozprężny i system RCD. Vitocal 350-A oferuje wysoki, jak na pompy ciepła powietrze/woda, współczynnik efektywności wynoszący 3,6 (wg DIN EN 14511 przy temperaturze powietrza 2°C / wody 35°C), co daje w rezultacie wysoką roczną efektywność energetyczną i bardzo niskie koszty eksploatacji.

Oszczędność miejsca dzięki ustawieniu na zewnątrz

Pompę ciepła Vitocal 350-A można instalować w domu lub na zewnątrz budynku. Trzystopniowy radialny wentylator pompy ciepła pracuje wyjątkowo cicho. W połączeniu ze zoptymalizowanym w zakresie techniki strumieniowej doprowadzaniem powietrza i posiadającą izolację akustyczną obudowę, pompa ciepła Vitocal 350-A jest bardzo cicha. Ponadto w trybie pracy nocnej, dzięki stopniowej regulacji wentylatora, liczba obrotów a tym samym i emisja szumu jest jeszcze bardziej redukowana.

Idealna do modernizacji

Pompa ciepła powietrze/woda Vitocal 350-A ułatwia modernizację instalacji grzewczych: dodatkowy wtrysk pary w procesie sprężania (cykl EVI) zapewnia temperaturę na zasilaniu do 65°C. Pompa ta jest więc idealna dla starszych instalacji grzewczych z zachowanymi grzejnikami radiatorowymi. Pompa ciepła pobiera przy tym ciepło z otaczającego powietrza, bez konieczności wykonywania wierceń dla sond gruntowych.

Wysoki komfort ciepłej wody

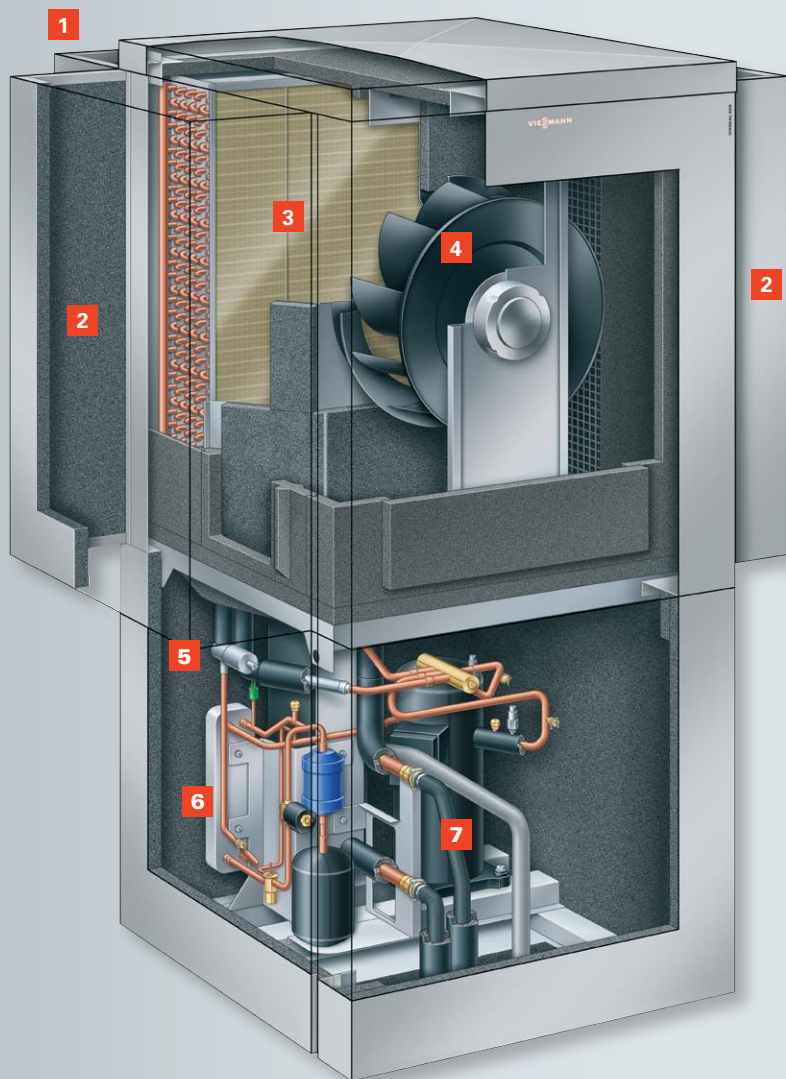
Wyższa temperatura na zasilaniu pozwala, w zależności od wersji instalacji, uzyskać temperaturę wody w podgrzewaczu c.w.u. do 55°C. Dzięki temu pompa Vitocal 350-A zapewnia szczególnie wysoki komfort c.w.u. Wysoką temperaturę na zasilaniu 65°C Vitocal 350-A osiąga nawet przy temperaturze zewnętrznej wynoszącej minus 10°C.

RCD gwarantuje efektywną eksploatację

System RCD oznacza Refrigerant Cycle Diagnostic System (nadzór diagnostyczny obiegu czynnika chłodniczego). W pompie Vitocal 350-A odpowiada on za stały nadzór obiegu chłodniczego. Tym samym system ten – w połączeniu z elektronicznym zaworem rozprężnym (EEV) – zapewnia najwyższą efektywność w każdym trybie pracy. Oprócz tego zapamiętywane są ważne parametry eksploatacyjne, które w razie potrzeby wykorzystuje się do diagnozowania, optymalizacji, bilansowania energii oraz do obliczania rocznej efektywności energetycznej.

Perfekcyjna pod każdym względem

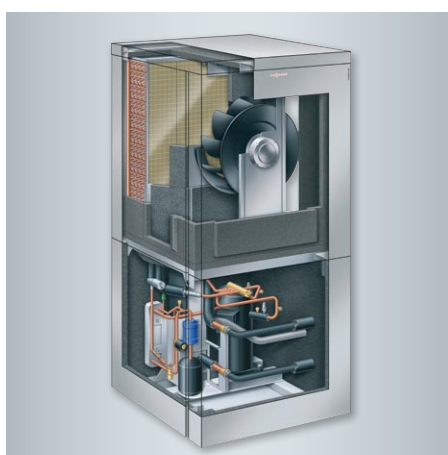
W przypadku ustawienia pompy ciepła na zewnątrz budynku ciepło musi być „transportowane” do wnętrza domu. Decydując się na firmę Viessmann wybiorą Państwo w pełni kompetentnego partnera w dziedzinie ogrzewania, który zaoferuje Państwu systemy izolowanych termicznie przewodów rurowych przeznaczonych specjalnie do układania w gruncie oraz kompletny program akcesoriów.



Vitocal 350-A

- 1** strona zasysająca
- 2** strona wywiewna
- 3** parownik
- 4** wentylator radialny
- 5** elektroniczny zawór rozprężny
- 6** parownik cyklu EVI
- 7** w pełni hermetyczna sprężarka Compliant Scroll z wtryskiem pary EVI

Vitocal 350-A do ustawienia na zewnątrz budynku



Vitocal 350-A do ustawienia wewnątrz budynku

Przegląd zalet:

- Monowalentna pompa ciepła powietrze-woda o mocy grzewczej od 10,6 do 18,5 kW do ogrzewania i podgrzewu c.w.u.
- Szczególnie nadaje się do modernizacji (również do istniejącego ogrzewania z grzejnikami radiatorowymi), dzięki temperaturze na zasilaniu 65°C, również przy zimowych temperaturach zewnętrznych
- Temperatura c.w.u. w zależności od wersji instalacji do 55°C
- Niskie koszty eksploatacji, dzięki wysokiej wartości współczynnika COP (Coefficient of Performance) do 3,6 wg EN 14511 (powietrze 2°C/woda 35°C)
- Przez cały rok wysoka efektywność w każdym trybie pracy i związane z tym niskie koszty ogrzewania, dzięki innowacyjnemu systemowi RCD (Refrigerant Cycle Diagnostic System) w połączeniu z elektronicznym zaworem rozprężnym Biflow (EEV)
- Niski poziom szumów podczas eksploatacji dzięki wentylatorowi radialnemu, zoptymalizowanej pod względem ciśnienia akustycznego konstrukcji urządzenia i nocnemu trybowi pracy ze zredukowaną prędkością obrotową wentylatora
- Nowy regulator pompy ciepła Vitotronic 200 z funkcjami zdalnej obsługi i nadzoru umożliwia przyłączenie do Vitocom 100/300 oraz regulację kaskadową dla układu składającego się z do pięciu pomp ciepła
- Możliwość ustawienia na zewnątrz i wewnątrz budynku przy pomocy specjalnie dostosowanych akcesoriów
- Zintegrowany układ bilansowania energii

Dane techniczne Vitocal 350-A



Vitocal 350-A – do ustawienia wewnątrz budynku

Typ		AWHI 351.A10	AWHI 351.A14	AWHI 351.A20
Dane dotyczące mocy (wg EN 14511, A2/W35 °C) ^{*1}				
Znamionowa moc cieplna	kW	10,6	14,5	18,5
Pobór mocy elektrycznej	kW	2,9	4,2	5,8
Współczynnik efektywności ϵ (COP) w trybie ogrzewania		3,6	3,5	3,2
Wymiary (dług. x szer. x wys.)	mm	946 × 880 × 1870	946 × 1 030 × 1 870	946 × 1 200 × 1 870
Poziom hałasu^{*2}	dB(A)	48	50	57
Ciężar całkowity	kg	287	297	361



Vitocal 350-A – do ustawienia na zewnątrz budynku

Typ		AWHO 351.A10	AWHO 351.A14	AWHO 351.A20
Dane dotyczące mocy (wg EN 14511, A2/W35 °C) ^{*1}				
Znamionowa moc cieplna	kW	10,6	14,5	18,5
Pobór mocy elektrycznej	kW	2,9	4,2	5,8
Współczynnik efektywności ϵ (COP) w trybie ogrzewania		3,6	3,5	3,2
Wymiary (dług. x szer. x wys.)	mm	1 265 × 1 380 × 1 885	1 265 × 1 530 × 1 885	1 265 × 1 700 × 1 885
Poziom hałasu^{*2}	dB(A)	56	59	63
Ciężar całkowity	kg	325	335	400

^{*1} Punkt pracy zgodnie z EN 14511: A2 = temperatura powietrza na wejściu 2°C / W35 = temperatura wody grzewczej na zasilaniu 35°C, różnica temperatur 5K.

^{*2} Pomiar wykonany wg normy DIN EN 12102/DIN EN ISO 9614-2 (klasa dokładności 2) dla A7°C/W35°C, bez osprzętu dodatkowego



Zeskanuj kod i odwiedź
nasz e-market!

9449 549 PL 02/2014

Treści chronione prawem autorskim.
Kopowanie i rozpowszechnianie tylko za zgodą posiadacza praw autorskich.
Zmiany zastrzeżone.

Twój Fachowy Doradca:



*kliknij tu by wyszukać on-line
najbliższego Partnera Handlowego
lub Salon Firmowy Viessmann*